

**ESCUELA POLITÉCNICA
SUPERIOR DE CÓRDOBA**
Universidad de Córdoba



TRABAJO FIN DE GRADO
Grado en Ingeniería XXX
TÍTULO TFG

Autor: Nombre y Apellidos Alumn@
Directores: Nombre y Apellidos Director/a 1
Nombre y Apellidos Director/a 2

julio, 2023



UNIVERSIDAD DE CÓRDOBA

*Dedicado a
mi familia*



Agradecimientos

RELLENAR



Resumen

rellenar

Palabras clave: Palabra-1, Palabra-2, Palabra-3, Palabra-4.





Abstract

rellenar

Keywords: Palabra-1, Palabra-2, Palabra-3, Palabra-4.



Índice general

Agradecimientos	III
Resumen	V
Abstract	VII
Índice de figuras	XI
Índice de tablas	XIII
Índice de diagramas de flujo	XV
Lista de Acrónimos	XVII
1. Introducción	1
2. Objetivos	3
3. Ejemplos de código Latex	5
3.1. Acrónimos	5
3.2. Comillas	5
3.3. Listas	5
3.3.1. Lista Enumerada	5
3.3.2. Lista NO-Enumerada	6
3.4. Como incluir FIGURAS	6
3.4.1. Figura única	6
3.4.2. Figura con subfiguras	6
3.4.3. Figura con subfiguras en distintas líneas	7
3.5. Fórmulas Matemáticas	7
3.5.1. Formulas referenciables	7
3.5.2. Fórmulas que no se van a referenciar	8
3.6. Diagramas usando TikZ	8

3.6.1. Ejemplo diagrama de flujo	8
3.7. Referencia a distintas secciones y figuras	8
4. Conclusiones y Futuros Trabajos	11
4.1. Conclusiones	11
4.2. Futuros Trabajos	11
Presupuesto	13
Planos	15
4.3. Placa de Circuito Impreso (PCB)	16
4.4. Esquema Eléctrico	17
Bibliografía	19
A. Hojas de Características	21
A.1. Amplificador Operacional 741	22
B. Código del programa	23
B.1. Programa Principal	23
B.2. Programa Secundario	23
C. Manual de Usuario	25
C.1. Introducción	25

Índice de figuras

3.1. Figura única	6
3.2. Título principal figura	7
3.3. Figuras en múltiples líneas	7



Índice de tablas

4.1. Presupuesto del proyecto.	13
--	----



Índice de Diagramas de Flujo

1. Ejemplo diagrama	9
-------------------------------	---



Acrónimos

IoT Internet of Things. 5



Capítulo 1

Introducción

En el Capítulo 3 puedes ver códigos de ejemplo de latex para ver como se insertan imágenes, fórmulas, listas enumeradas, etc.

En estas primeras líneas de texto se puede ver como se cita una referencia bibliográfica contenida en el archivo “referencias.bib”. En [1] se hace referencia a un artículo, en [2] se hace referencia a un libro y en [3] se hace referencia a una web.

Capítulo 2

Objetivos

Debe de ser igual a los mencionados en el anteproyecto.

Describir el objetivo principal y los objetivos específicos llevados a cabo para conseguir el objetivo principal.

Capítulo 3

Ejemplos de código Latex

Aquí también se puede poner texto.

3.1. Acrónimos

Ejemplo de como poner un acrónimo IoT. Estos están definidos en el archivo “anexo_acronimos.text”.

3.2. Comillas

Mira el código para que veas como se hace bien el “entrecomillado”. No se usan las comillas situadas en la tecla del dígito 2.

3.3. Listas

En esta sección se muestra como crear dos tipos de listas.

3.3.1. Lista Enumerada

1. Color rojo
2. Color verde
3. Color amarillo

3.3.2. Lista NO-Enumerada

- Color rojo
- Color verde
- Color amarillo

3.4. Como incluir FIGURAS

3.4.1. Figura única



Figura 3.1: Figura única

3.4.2. Figura con subfiguras

En la Figura 3.2 se puede apreciar una figura compuesta por dos subfiguras.



Figura 3.2: Título principal figura

3.4.3. Figura con subfiguras en distintas líneas



Figura 3.3: Figuras en multiples lineas

3.5. Fórmulas Matemáticas

3.5.1. Formulas referenciables

$$a = bq + r \tag{3.1}$$

donde (3.1) es verdadera si a y b son enteros con $b \neq c$.

3.5.2. Fórmulas que no se van a referenciar

$$X = 0,42 \tau_{625} + 0,35 \tau_{550} + 0,21 \tau_{445}$$

$$Y = 0,20 \tau_{625} + 0,63 \tau_{550} + 0,17 \tau_{495}$$

$$Z = 0,24 \tau_{495} + 0,94 \tau_{445}$$

Y con estos valores se calculan las coordenadas x e y :

$$x = X/(X + Y + Z) \quad y = Y/(X + Y + Z)$$

3.6. Diagramas usando TikZ

[https://es.overleaf.com/learn/latex/LaTeX_Graphics_using_TikZ%3A_A_Tutorial_for_Beginners_\(Part_1\)%E2%80%94Basic_Drawing](https://es.overleaf.com/learn/latex/LaTeX_Graphics_using_TikZ%3A_A_Tutorial_for_Beginners_(Part_1)%E2%80%94Basic_Drawing)

3.6.1. Ejemplo diagrama de flujo

3.7. Referencia a distintas secciones y figuras

En la sección 3.4.1 se puede ver la Figura 3.1.

En el capítulo 4.2 se puede ver el código para crear una tabla. La Tabla 4.1 muestra un presupuesto.

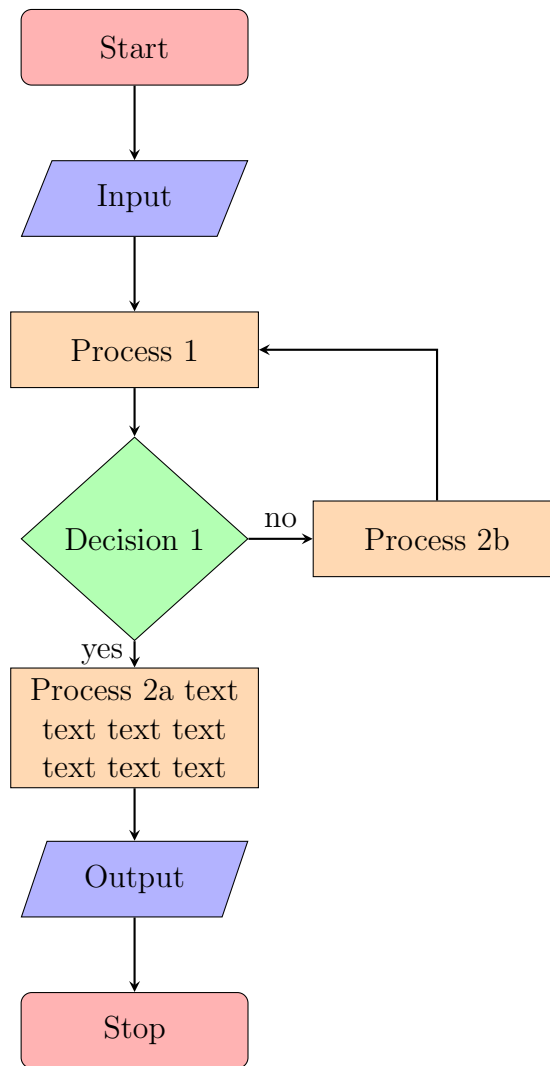


Diagrama 1: Ejemplo diagrama



Capítulo 4

Conclusiones y Futuros Trabajos

rellenar

4.1. Conclusiones

rellenar

4.2. Futuros Trabajos

rellenar



PRESUPUESTO

En esta sección, se presentan los gastos asociados al desarrollo del presente proyecto, los cuales se refieren exclusivamente a los elementos que conforman la parte hardware del sistema.

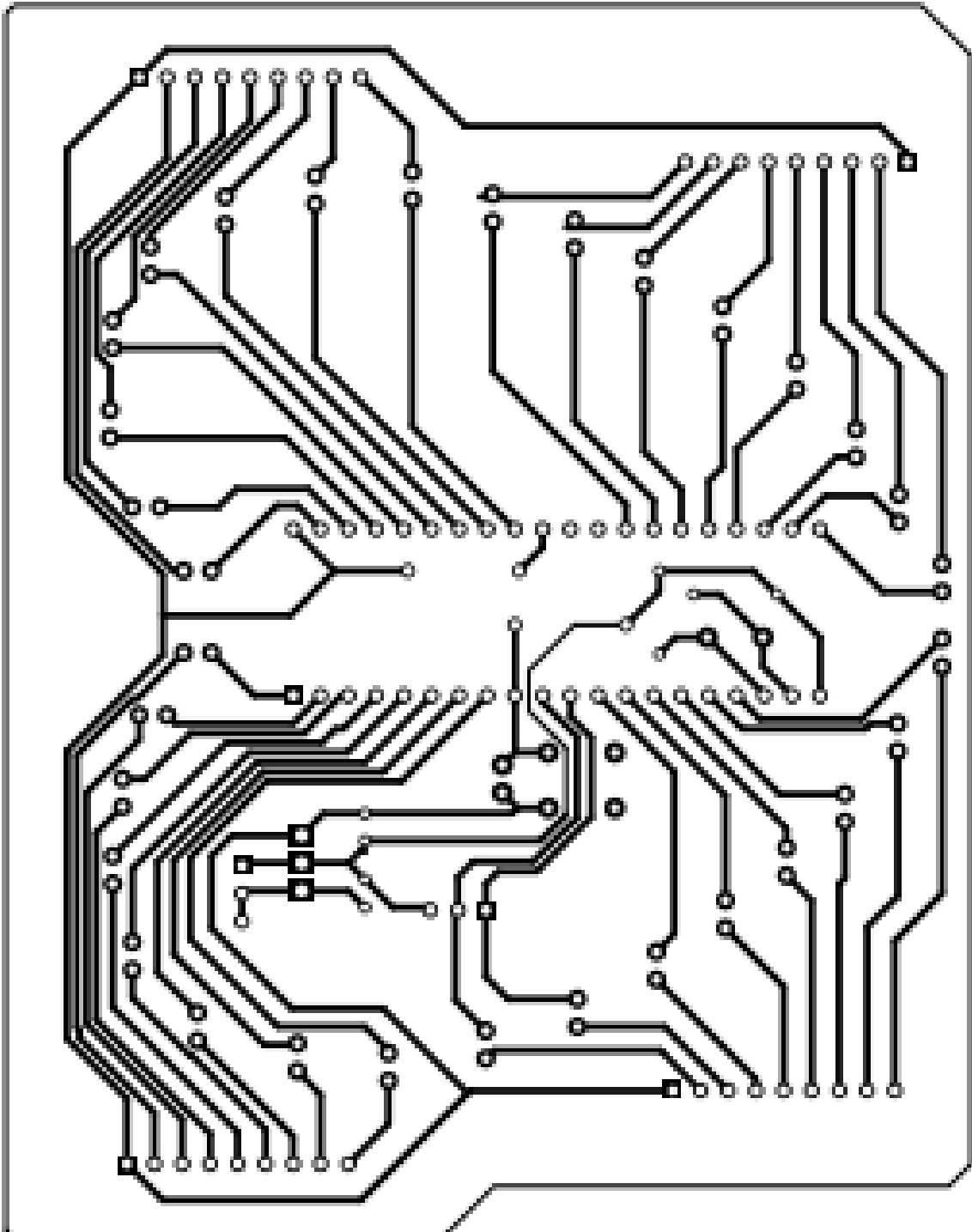
Tabla 4.1: Presupuesto del proyecto.

Descripción	Cantidad	Precio (€)	Importe (€)
Pantalla LCD Quimat 20x4	1	10,69	10,69
Baterías 9 V	3	2,10	6,36
Amplificador operacional TL082IP	3	0,61	1,84
Regulador tensión L7905CV	1	0,40	0,40
Resistencias $20M\Omega$	1	0,60	0,60
Resistencias $5M\Omega$	1	0,85	0,85
Condensadores $2,2\mu F$	1	0,37	0,37
Condensadores $1\mu F$	1	0,20	0,20
Condensadores $1\mu F$	3	0,35	1,05
Transistor BJT 2N3904	6	0,40	2,4
Placas de prototipado	2	3	6
Total			59,90 €

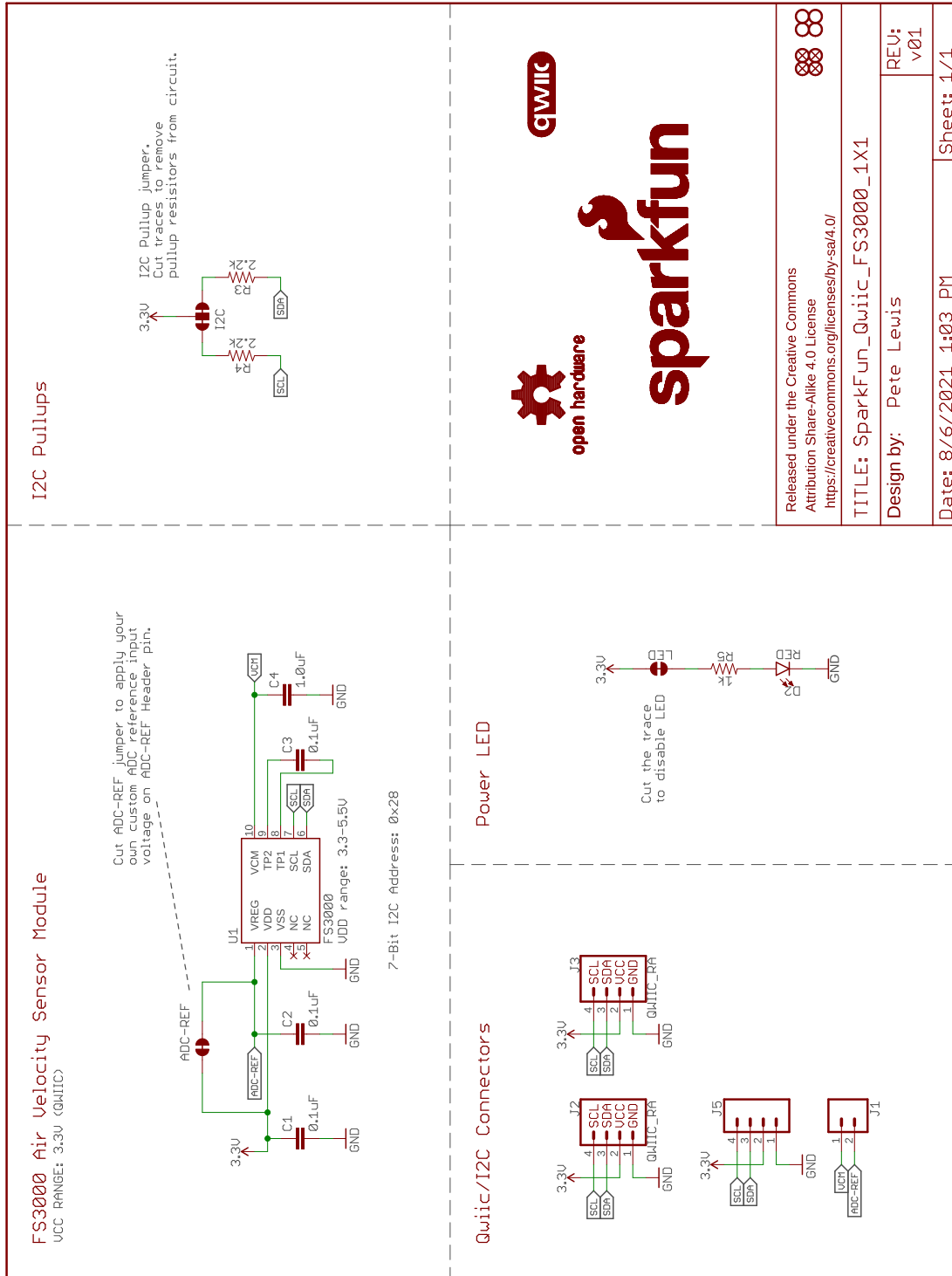


PLANOS

4.3. Placa de Circuito Impreso (PCB)



4.4. Esquema Eléctrico





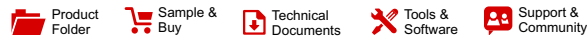
Bibliografía

- [1] Abbas Panahi, Deniz Sadighbayan, Saghi Forouhi, and Ebrahim Ghafar-Zadeh. Recent advances of field-effect transistor technology for infectious diseases. *Biosensors*, 11(4), 2021. ISSN 2079-6374. doi: 10.3390/bios11040103. URL <https://www.mdpi.com/2079-6374/11/4/103>.
- [2] Albert Malvino and David Bates. *Principios de Electrónica*. Mc Graw Hill Education, 7 edition, 2007. ISBN 978-8448156190.
- [3] Konica Minolta. Radiómetros y fotómetros., 2020. URL <https://sensing.konicaminolta.us/mx/learning-center/light-measurement/radiometers-photometers/>.

Anexo A

Hojas de Características

A.1. Amplificador Operacional 741



LM741

SNOSC25D – MAY 1998 – REVISED OCTOBER 2015

LM741 Operational Amplifier

1 Features

- Overload Protection on the Input and Output
- No Latch-Up When the Common-Mode Range is Exceeded

2 Applications

- Comparators
- Multivibrators
- DC Amplifiers
- Summing Amplifiers
- Integrator or Differentiators
- Active Filters

3 Description

The LM741 series are general-purpose operational amplifiers which feature improved performance over industry standards like the LM709. They are direct, plug-in replacements for the 709C, LM201, MC1439, and 748 in most applications.

The amplifiers offer many features which make their application nearly foolproof: overload protection on the input and output, no latch-up when the common-mode range is exceeded, as well as freedom from oscillations.

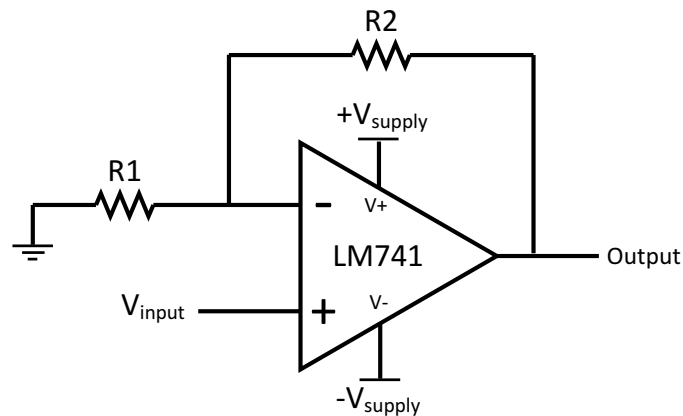
The LM741C is identical to the LM741 and LM741A except that the LM741C has their performance ensured over a 0°C to +70°C temperature range, instead of -55°C to +125°C.


Device Information⁽¹⁾

PART NUMBER	PACKAGE	BODY SIZE (NOM)
LM741	TO-99 (8)	9.08 mm × 9.08 mm
	CDIP (8)	10.16 mm × 6.502 mm
	PDIP (8)	9.81 mm × 6.35 mm

(1) For all available packages, see the orderable addendum at the end of the data sheet.

Typical Application



 An IMPORTANT NOTICE at the end of this data sheet addresses availability, warranty, changes, use in safety-critical applications, intellectual property matters and other important disclaimers. PRODUCTION DATA.

Anexo B

Código del programa

B.1. Programa Principal

```
// Esto es un comentario.  
const int PIN_LED = 7;  
  
int pin_azul = 0;  
int pin_verde = 1;  
int pin_rojo = 2;  
  
void setup() {  
    pinMode(PIN_LED , OUTPUT);  
}  
  
void loop() {  
    digitalWrite(PIN_LED, HIGH);  
    delay(500);  
    digitalWrite(PIN_LED, LOW);  
    delay(500);  
}
```

B.2. Programa Secundario

```
// Esto es un comentario.  
const int PIN_LED = 7;  
  
int pin_azul = 0;  
int pin_verde = 1;  
int pin_rojo = 2;
```



ANEXO B. CÓDIGO DEL PROGRAMA

```
void setup() {  
    pinMode(PIN_LED , OUTPUT);  
}  
  
void loop() {  
    digitalWrite(PIN_LED, HIGH);  
    delay(500);  
    digitalWrite(PIN_LED, LOW);  
    delay(500);  
}
```

Anexo C

Manual de Usuario

C.1. Introducción