

POLITÉCNICO DO PORTO  
INSTITUTO SUPERIOR DE ENGENHARIA DO PORTO

---

## Título da Dissertação

---

Nome do Candidato

Mestrado em Engenharia Electrotécnica e de Computadores  
Área de Especialização em Automação e Sistemas

**ISEP** INSTITUTO SUPERIOR  
DE ENGENHARIA DO PORTO

DEPARTAMENTO DE ENGENHARIA ELETROTÉCNICA  
Instituto Superior de Engenharia do Porto

Março, 2024



*Esta dissertação satisfaz, parcialmente, os requisitos que constam da Ficha de Unidade Curricular de Tese/Dissertação, do 2º ano, do Mestrado em Engenharia Electrotécnica e de Computadores, Área de Especialização em Automação e Sistemas.*

**Candidato:** Nome do Candidato, Nº 1234567, 1234567@isep.ipp.pt

**Orientação Científica:** Nome do Orientador, xxx@isep.ipp.pt

**Coorientação Científica:** Nome do Coorientador, xxx@isep.ipp.pt

**Empresa:** Nome da Empresa, Lda.

**Orientador:** Nome do Orientador da Empresa, xxx@emailaddress.com

**ISEP** INSTITUTO SUPERIOR  
DE ENGENHARIA DO PORTO

DEPARTAMENTO DE ENGENHARIA ELETROTÉCNICA  
Instituto Superior de Engenharia do Porto  
Rua Dr. António Bernardino de Almeida, 431, 4200-072 Porto

Março, 2024



*(Opcional) Poderá usar esta secção para dedicar o trabalho a alguém...*



# Agradecimentos

(Opcional) Agradecimentos que sejam devidos. . .





# Resumo

Aqui deverá ser apresentado o resumo de todo o trabalho efetuado. Esta secção não deverá exceder uma página.

Deve contextualizar o problema que pretende resolver ou a hipótese que irá formular, procure evidenciar as vantagens e desvantagens (se as houver) da solução encontrada, como também a forma através da qual a solução/hipótese foi validada. Neste último ponto, deverá referir-se aos desenvolvimentos efetuados, e à forma como validou (conformidade) e avaliou (desempenho) a solução encontrada.

A dissertação deve conter sempre duas versões do resumo: uma primeira no idioma do texto principal e a segunda num outro idioma. Este *template* assume que os dois idiomas em consideração são sempre Português e Inglês, assim, a classe irá colocar os cabeçalhos respetivos de acordo com o idioma selecionado nas opções da classe no ficheiro `main.tex`.

**Palavras-Chave:** Lista, separada por vírgulas, de palavras, frases, ou acrónimos chave no âmbito do trabalho descrito neste texto.



# Abstract

The summary of all the developed work should be presented here. This section should not exceed one page.

Start the abstract with the contextualization of the problem you intend to solve or the hypothesis you will formulate. Try to highlight the advantages and disadvantages (if any) of the solution found, as well as the way in which the solution/hypothesis was validated. In this last point, you should refer to the developments made, and to the way you validated (compliance) and evaluated (performance) the solution found.

The dissertation must always contain two versions of the abstract: a first in the language of the main text and the second one in another language. This template assumes that the two languages are always Portuguese and English, therefore, the class will place the correct section headers according to the language selected in the class options in the `main.tex` file.

**Keywords:** Comma separated list of words, phrases, or key acronyms within the scope of your developed work.



# Índice

Lista de Figuras	vii
Lista de Tabelas	ix
Listagens	xi
Lista de Algoritmos	xiii
Glossário	xv
Lista de Acrónimos	xvii
Lista de Símbolos	xix
<b>1 Introdução</b>	<b>1</b>
1.1 Contextualização . . . . .	3
1.2 Definição do Problema . . . . .	3
1.2.1 Objetivos . . . . .	3
1.2.2 Resultados esperados . . . . .	4
1.3 Plano de Trabalho . . . . .	4
1.4 Organização da Dissertação . . . . .	4
<b>2 Como Usar o <i>Template</i> L<sup>A</sup>T<sub>E</sub>X para Dissertações do MEEC</b>	<b>5</b>
2.1 Introdução ao L <sup>A</sup> T <sub>E</sub> X . . . . .	5
2.2 Como Usar o Template . . . . .	6
2.2.1 Diretórios . . . . .	6
2.2.2 Ficheiros . . . . .	7
2.2.3 Edição do ficheiro <code>main.tex</code> . . . . .	7
2.3 Formatos e Regras . . . . .	9
2.3.1 Glossário, acrónimos e símbolos . . . . .	9
2.3.2 Referências . . . . .	10
2.3.3 Listas . . . . .	10
2.3.4 Figuras . . . . .	11
2.3.5 Tabelas . . . . .	12
2.3.6 Listagens de código . . . . .	14

2.3.7	Equações . . . . .	16
2.3.8	Teoremas . . . . .	17
2.4	Notas Adicionais . . . . .	17
<b>3</b>	<b>Conclusões</b>	<b>19</b>
3.1	Trabalho Futuro . . . . .	19
	<b>Referências</b>	<b>21</b>
	<b>Anexo A Título do Anexo</b>	<b>23</b>
A.1	Secção . . . . .	23
A.2	Mais uma secção do Anexo A . . . . .	23

# Lista de Figuras

2.1	Legenda com citação [2]. . . . .	11
2.2	Uma figura com duas sub-figuras. . . . .	12
2.3	Uma figura em <i>landscape</i> . . . . .	13





# Lista de Tabelas

2.1	Principais comandos para introduzir acrónimos. . . . .	10
2.2	Exemplo de uma tabela simples em L <sup>A</sup> T <sub>E</sub> X. . . . .	14



# Listagens

2.1	Exemplo simples de C. . . . .	15
2.2	Exemplo longo em Python. . . . .	15



# Lista de Algoritmos

2.1 Exemplo de um algoritmo . . . . .	16
---------------------------------------	----



# Glossário

## **glossário**

é uma lista alfabética de termos de um determinado domínio de conhecimento com a definição desses mesmos termos.

## ***Lorem Ipsum***

é uma sequência de palavras, geralmente latinas, utilizada para preencher o espaço destinado a texto numa publicação, por forma a testar as opções de formatação e edição e o arranjo dos elementos gráficos antes da inserção do conteúdo.

## ***package***

é um ficheiro ou conjunto de ficheiros que contêm comandos  $\text{\LaTeX}$  extra que adicionam novas funcionalidades de estilo ou modificam aquelas já existentes.





# Lista de Acrónimos

<b>API</b>	<i>Application Programming Interface</i>
<b>DEE</b>	Departamento de Engenharia Electrotécnica
<b>HTML</b>	<i>HyperText Markup Language</i>
<b>ISEP</b>	Instituto Superior de Engenharia do Porto
<b>MEEC</b>	Mestrado em Engenharia Electrotécnica e Computadores
<b>USB</b>	<i>Universal Serial Bus</i>
<b>WYSIWYG</b>	<i>What You See Is What You Get</i>



# Lista de Símbolos

Símbolo	Descrição	Unidades
$f$	força	N
$i$	corrente	A
$M$	massa	kg
$P$	potência	W
$x$	deslocamento	m
$\theta$	deslocamento angular	rad
$\omega$	velocidade angular	rad s <sup>-1</sup>



## Capítulo 1

# Introdução

Este documento pretende guiar o Estudante na elaboração da Tese/Dissertação, do 2º ano do Mestrado em Engenharia Electrotécnica e Computadores (MEEC), do Departamento de Engenharia Electrotécnica (DEE), do Instituto Superior de Engenharia do Porto (ISEP).

O autor deverá ter em consideração as seguintes regras gerais na elaboração da dissertação:

- É fundamental refletir, antes de escrever, sobre a substância do que se pretende transmitir.
- Deve organizar o texto evitando a excessiva divisão do mesmo em tópicos que supostamente se enquadram no tema principal da secção a que pertencem. A excessiva especialização pode ser reveladora de falta de conhecimento e/ou reflexão. Neste sentido, deve, antes de iniciar a escrita, exercitar-se em refinar a organização do texto com o intuito de evitar que existam mais do que 2 níveis de “profundidade” em cada secção (respetivamente, subsecção e sub-subsecção). Note que o número de capítulos, secções e subsecções do presente documento não é vinculativo nem mesmo indicativo, apenas serve os propósitos do mesmo.
- O documento deve ser redigido em português ou inglês com um estilo adequado (evite o tom coloquial, lugares comuns e chavões) e correto do ponto de vista gramatical (quer do ponto de vista sintático quer semântico).

- Tenha especial cuidado com o uso de adjetivos (facilmente conduzem ao exagero), advérbios (nada, ou quase nada, acrescentam) e sinais de pontuação (em especial o uso correto das vírgulas).
- O estilo adotado para a redação deve ser coerente com as exigências de um trabalho científico encontrado em publicações impressas.
- De uma forma genérica deve usar a 3ª pessoa do singular (eventualmente do plural), exceção feita aos locais onde tal é claramente desajustado, por exemplo, na secção dos agradecimentos.
- Usar o estilo *itálico* sempre que são utilizados termos em línguas diferentes da língua adotada na dissertação.
- O uso de acrónimos implica que na 1ª vez que são utilizados se apresentem por extenso, colocando entre parênteses a respetiva sigla que se passará a usar. No entanto, é sempre possível, mais à frente no texto, e por uma questão de legibilidade, repetir o significado do acrónimo. Todos os acrónimos devem ser mencionados na secção “Lista de Acrónimos”.
- O uso correto de unidades, seus múltiplos e submúltiplos.
- As imagens e tabelas devem, por princípio, aparecer no topo ou no fundo da página. As legendas surgem imediatamente após as figuras e listagens. No caso das tabelas as legendas antecedem as mesmas.
- Todas as figuras, tabelas e restantes listagens devem ser mencionadas no texto por forma a que fiquem enquadradas nas ideias transmitidas pelo autor. Esta referência, regra geral, deverá ser feita antes da ocorrência da figura ou tabela.
- Deve indicar ao longo do texto as referências documentais usadas, em especial nas citações (puras ou literais), assinaladas com a utilização de aspas, como também no caso de reutilização de gráficos, figuras, tabelas, fórmulas, etc., de outras fontes.

De uma forma já mais específica, neste primeiro capítulo obrigatório (“Introdução”) o autor deve:

- contextualizar a proposta de trabalho no âmbito da empresa, de um outro trabalho já realizado, do ponto de vista científico e/ou tecnológico, etc.,
- apresentar de forma clara os objetivos que se propõe atingir,
- descrever de forma sucinta, mas objetiva, a solução preconizada ou a hipótese colocada,

- apresentar de forma resumida, mas clara, os desenvolvimentos efetuados,
- identificar como foi validada e avaliada a solução encontrada,
- descrever a organização da dissertação.

Sem ser exigida nenhuma organização em particular para este capítulo, são indicadas a título de exemplo 4 secções (com texto *Lorem Ipsum*) que podem ser incorporadas nesta parte do documento: Contextualização, Definição do Problema, Plano de Trabalho e Organização da Dissertação.

## 1.1 Contextualização

Lorem ipsum dolor sit amet, consectetur adipiscing elit. Ut purus elit, vestibulum ut, placerat ac, adipiscing vitae, felis. Curabitur dictum gravida mauris. Nam arcu libero, nonummy eget, consectetur id, vulputate a, magna. Donec vehicula augue eu neque. Pellentesque habitant morbi tristique senectus et netus et malesuada fames ac turpis egestas. Mauris ut leo. Cras viverra metus rhoncus sem. Nulla et lectus vestibulum urna fringilla ultrices. Phasellus eu tellus sit amet tortor gravida placerat. Integer sapien est, iaculis in, pretium quis, viverra ac, nunc. Praesent eget sem vel leo ultrices bibendum. Aenean faucibus. Morbi dolor nulla, malesuada eu, pulvinar at, mollis ac, nulla. Curabitur auctor semper nulla. Donec varius orci eget risus. Duis nibh mi, congue eu, accumsan eleifend, sagittis quis, diam. Duis eget orci sit amet orci dignissim rutrum.

## 1.2 Definição do Problema

Nam dui ligula, fringilla a, euismod sodales, sollicitudin vel, wisi. Morbi auctor lorem non justo. Nam lacus libero, pretium at, lobortis vitae, ultricies et, tellus. Donec aliquet, tortor sed accumsan bibendum, erat ligula aliquet magna, vitae ornare odio metus a mi. Morbi ac orci et nisl hendrerit mollis. Suspendisse ut massa. Cras nec ante. Pellentesque a nulla. Cum sociis natoque penatibus et magnis dis parturient montes, nascetur ridiculus mus. Aliquam tincidunt urna. Nulla ullamcorper vestibulum turpis. Pellentesque cursus luctus mauris.

### 1.2.1 Objetivos

Lorem ipsum dolor sit amet, consectetur adipiscing elit. Ut purus elit, vestibulum ut, placerat ac, adipiscing vitae, felis. Curabitur dictum gravida mauris. Nam arcu libero, nonummy eget, consectetur id, vulputate a, magna. Donec vehicula augue eu neque. Pellentesque habitant morbi tristique senectus et netus et malesuada fames ac turpis egestas. Mauris ut leo. Cras viverra metus rhoncus sem. Nulla et

lectus vestibulum urna fringilla ultrices. Phasellus eu tellus sit amet tortor gravida placerat. Integer sapien est, iaculis in, pretium quis, viverra ac, nunc. Praesent eget sem vel leo ultrices bibendum. Aenean faucibus. Morbi dolor nulla, malesuada eu, pulvinar at, mollis ac, nulla. Curabitur auctor semper nulla. Donec varius orci eget risus. Duis nibh mi, congue eu, accumsan eleifend, sagittis quis, diam. Duis eget orci sit amet orci dignissim rutrum.

### 1.2.2 Resultados esperados

Nam dui ligula, fringilla a, euismod sodales, sollicitudin vel, wisi. Morbi auctor lorem non justo. Nam lacus libero, pretium at, lobortis vitae, ultricies et, tellus. Donec aliquet, tortor sed accumsan bibendum, erat ligula aliquet magna, vitae ornare odio metus a mi. Morbi ac orci et nisl hendrerit mollis. Suspendisse ut massa. Cras nec ante. Pellentesque a nulla. Cum sociis natoque penatibus et magnis dis parturient montes, nascetur ridiculus mus. Aliquam tincidunt urna. Nulla ullamcorper vestibulum turpis. Pellentesque cursus luctus mauris.

## 1.3 Plano de Trabalho

Lorem ipsum dolor sit amet, consectetur adipiscing elit. Ut purus elit, vestibulum ut, placerat ac, adipiscing vitae, felis. Curabitur dictum gravida mauris. Nam arcu libero, nonummy eget, consectetur id, vulputate a, magna. Donec vehicula augue eu neque. Pellentesque habitant morbi tristique senectus et netus et malesuada fames ac turpis egestas. Mauris ut leo. Cras viverra metus rhoncus sem. Nulla et lectus vestibulum urna fringilla ultrices. Phasellus eu tellus sit amet tortor gravida placerat. Integer sapien est, iaculis in, pretium quis, viverra ac, nunc. Praesent eget sem vel leo ultrices bibendum. Aenean faucibus. Morbi dolor nulla, malesuada eu, pulvinar at, mollis ac, nulla. Curabitur auctor semper nulla. Donec varius orci eget risus. Duis nibh mi, congue eu, accumsan eleifend, sagittis quis, diam. Duis eget orci sit amet orci dignissim rutrum.

## 1.4 Organização da Dissertação

Nam dui ligula, fringilla a, euismod sodales, sollicitudin vel, wisi. Morbi auctor lorem non justo. Nam lacus libero, pretium at, lobortis vitae, ultricies et, tellus. Donec aliquet, tortor sed accumsan bibendum, erat ligula aliquet magna, vitae ornare odio metus a mi. Morbi ac orci et nisl hendrerit mollis. Suspendisse ut massa. Cras nec ante. Pellentesque a nulla. Cum sociis natoque penatibus et magnis dis parturient montes, nascetur ridiculus mus. Aliquam tincidunt urna. Nulla ullamcorper vestibulum turpis. Pellentesque cursus luctus mauris.



## Capítulo 2

# Como Usar o *Template* L<sup>A</sup>T<sub>E</sub>X para Dissertações do MEEC

A opção pelo L<sup>A</sup>T<sub>E</sub>X para elaborar a dissertação favorece o aspeto gráfico do documento final, mas um documento visualmente bonito não substitui uma escrita cuidada e com uma apresentação de ideias estruturada. O presente capítulo é dedicado a apresentar o *template* e alguns aspetos de como inserir citações, figuras, tabelas, equações e outros elementos cuja formatação deverá ser consistente ao longo da dissertação.

O *template* L<sup>A</sup>T<sub>E</sub>X para dissertações do MEEC foi desenvolvido por Vitor Cunha, baseado no *template* Masters/Doctoral Thesis disponível em [www.LaTeXTemplates.com](http://www.LaTeXTemplates.com). Sugestões e comentários podem ser enviados para [vrc@isep.ipp.pt](mailto:vrc@isep.ipp.pt). No entanto salienta-se que, o *template* é fornecido sem suporte e que é da inteira responsabilidade do utilizador qualquer alteração ao código e/ou ficheiros fornecidos.

### 2.1 Introdução ao L<sup>A</sup>T<sub>E</sub>X

O L<sup>A</sup>T<sub>E</sub>X é uma poderosa ferramenta para produção de documentos. Ao contrário dos comuns processadores de texto como o Microsoft Word ou o LibreOffice Writer, o L<sup>A</sup>T<sub>E</sub>X não é um programa *What You See Is What You Get* (WYSIWYG). Em vez disso, um documento escrito para L<sup>A</sup>T<sub>E</sub>X é na verdade um simples ficheiro de texto sem qualquer tipo de formatação. Qualquer formato que se pretenda no documento final é definido através de comandos específicos que o L<sup>A</sup>T<sub>E</sub>X interpreta aquando da

compilação do documento. Por exemplo, para colocar uma palavra em itálico, no ficheiro de código escreve-se `\textit{palavra}` para obter *palavra* no documento final. Isso significa que o  $\text{\LaTeX}$  é uma linguagem *markup*, à semelhança do *HyperText Markup Language* (HTML). Desta forma o autor pode centrar-se na tarefa essencial da escrita, sem ter que se preocupar com formatações, paginação e outros arranjos visuais do documento em preparação. O  $\text{\LaTeX}$  é amplamente utilizado no meio académico para a elaboração e publicação de documentos científicos em várias áreas, incluindo matemática, estatística, engenharia, física, economia, entre muitas outras. Tem também um importante papel na preparação e publicação de livros.

Para quem está a começar com o  $\text{\LaTeX}$ , para além dos inúmeros *websites* com informação (e.g., [www.overleaf.com/learn](http://www.overleaf.com/learn)), recomenda-se o livro gratuito intitulado “Uma não tão pequena introdução ao  $\text{\LaTeX}$ ” disponível em [ftp.eq.uc.pt/software/TeX/info/lshort/portuguese/pt-lshort.pdf](http://ftp.eq.uc.pt/software/TeX/info/lshort/portuguese/pt-lshort.pdf). Este livro está também disponível em vários idiomas em [www.ctan.org/tex-archive/info/lshort/](http://www.ctan.org/tex-archive/info/lshort/).

## 2.2 Como Usar o Template

O *template* encontra-se disponível e pronto a ser usado no Moodle e na *Overleaf Templates Gallery*. Independentemente de optar por desenvolver a sua dissertação no Overleaf ou localmente no seu computador pessoal, é indispensável a familiarização com a estrutura de diretórios e ficheiros fornecidos com o *template*.

### 2.2.1 Diretórios

Os nomes dos diretórios são, geralmente, auto explicativos:

- **chapters** – este diretório é onde deverá colocar os capítulos da dissertação, incluindo os anexos. Cada capítulo (e anexo) deve ter o seu próprio ficheiro `.tex` e, embora não haja nenhuma regra rígida para o nome e número de capítulos, terá que existir sempre uma “Introdução” e as “Conclusões”.
- **figures** – este diretório deverá conter todas as figuras usadas na dissertação. Recomenda-se o uso de um sistema de nomes de ficheiros que facilite a associação de um ficheiro a uma secção da dissertação.
- **front** – este diretório contém desde logo vários ficheiros destinados às secções iniciais pré-definidas da dissertação, designadas de *frontmatter*. Poderá optar por não usar algumas destas secções caso não sejam relevantes para o seu documento.

### 2.2.2 Ficheiros

Adicionalmente à estrutura de diretórios são também fornecidos vários ficheiros, a maioria deles em texto simples e cujo conteúdo pode ser visto com um editor de texto. Após a compilação com o  $\text{\LaTeX}$  vários ficheiros auxiliares são criados automaticamente, no entanto, regra geral, não necessita de os ter em consideração.

- **sampleRefs.bib** – este é o ficheiro para o BibTeX que contém todas as referências que irá citar na dissertação. Este pode ser editado manualmente, mas existem programas disponíveis (e.g., [www.jabref.org](http://www.jabref.org)) para gerir referências que facilitam todo o processo. Pode mudar o nome do ficheiro desde que essa alteração também seja feita no ficheiro `main.tex`. As referências serão apresentadas no documento final com o estilo **ieeetr**. Considere os exemplos de vários tipos de referências fornecidos no ficheiro `sampleRefs.bib` para elaborar a sua própria lista.
- **DEEclass.cls** – este ficheiro define a classe de documento DEEclass. É veementemente desaconselhado a sua modificação.
- **preamble.tex** – este ficheiro deverá ser usado para adicionar *packages*, configurações e macros, específicos do seu documento. Desta forma evita-se que o preâmbulo do ficheiro principal `main.tex` fique demasiado extenso.
- **main.tex** – este é o ficheiro mais importante para a definição do seu documento. O código deste ficheiro define a estrutura e contém as instruções que levam o  $\text{\LaTeX}$  a gerar o PDF final. Tenha em consideração os comentários apresentados no próprio ficheiro por forma a saber o que faz cada linha/secção de código e de como o *template* pode ser adaptado ao seu caso. É este ficheiro que deverá editar para dar como iniciada a elaboração da sua dissertação. Parabéns por ter decidido usar o  $\text{\LaTeX}$ !

### 2.2.3 Edição do ficheiro `main.tex`

Para começar o seu documento, a primeira coisa a fazer é preencher as suas informações e escolher algumas opções no ficheiro `main.tex`. Depois de abrir este ficheiro, localize a secção identificada como “MAIN SETTINGS” (linha 17). Nesta secção deverá escolher o seu curso, das quatro opções:

- MEECAS (MEEC Automação e Sistemas)
- MEECSA (MEEC Sistemas Autónomos)
- MEECPI (MEEC Sistemas e Planeamento Industrial)
- MEECTE (MEEC Telecomunicações)

e a língua principal do documento, das duas opções:

- portuguese
- english

Ao escolher português como o idioma principal, é automaticamente usado como 2º o inglês. O oposto acontece se escolher inglês como idioma principal do documento.

Para prosseguir com a personalização localize a secção “DISSERTATION INFORMATION” (linha 28). Após preencher os campos desta secção com os dados:

- título do trabalho,
- identificação do candidato (nome, nº mecanográfico e *email*),
- identificação do orientador do ISEP (nome e *email*),
- se aplicável, identificação do coorientador do ISEP (nome e *email*),
- se aplicável, identificação da empresa onde decorreu o estágio (nome) e do orientador do ISEP (nome e *email*),

pode compilar o seu documento. Todas as informações introduzidas devem estar agora visíveis (nas folhas de capa) no PDF gerado.

O ficheiro `main.tex` serve também para definir a estrutura e os conteúdos da dissertação. Tenha em consideração os comentários que pode ler ao longo do ficheiro para saber onde colocar, e.g., novos capítulos ou ocultar secções que não pretenda usar no seu documento (e.g., “Dedicatória”). De forma resumida na secção “FRONTMATTER” (linha 53):

- A linha `\include{front/1_dedicatory}` refere-se à secção “Dedicatória”. Se pretende escrever uma dedicatória edite o ficheiro `/front/1_dedicatory.tex`. Caso contrário basta comentar a linha para que o conteúdo do ficheiro não seja considerado.
- A linha `\include{front/2_acknowledgements}` refere-se à secção “Agradecimentos” e para a editar aceda ao ficheiro `/front/2_acknowledgements.tex`.
- A linha `\include{front/3_abstract}` refere-se às secções “Resumo” e “Abstract”, e o seu conteúdo é alterado no ficheiro `/front/3_abstract.tex`. Note que terá sempre que escrever esta secção em dois idiomas, leia atentamente as instruções contidas no ficheiro. É nesta secção onde também são introduzidas as palavras-chave associadas ao seu trabalho.

- A linha `\include{front/4_frontmatterlists}` refere-se às secções “Lista de Figuras”, “Lista de Tabelas”, “Listagens”, “Lista de Acrónimos”, “Glossário”, “Lista de Acrónimos” e “Lista de Símbolos”. Deverá editar o conteúdo do ficheiro `/front/4_frontmatterlists.tex` para seleccionar (comentando ou não as respectivas linhas) que secções deverão fazer parte do seu documento.

Qualquer uma das linhas pode ser comentada caso não queira usar a respetiva secção, a DEEclass trata de todos os aspetos de paginação e formatação do documento final. Para adicionar conteúdos às listas de termos, acrónimos e símbolos, localize a secção “USER DEFINED LISTS” (linha 43).

- A linha `\input{front/0_glossary}` refere-se às secções “Glossário”. Edite o ficheiro `/front/0_glossary.tex` para elaborar o dicionário da sua dissertação.
- A linha `\input{front/0_acronyms}` refere-se à secção “Lista de Acrónimos”. Edite o ficheiro `/front/5_listofacronyms.tex` para elaborar a sua lista de acrónimos.
- No mesmo sentido, a linha `\input{front/0_symbols}` refere-se à secção “Lista de Símbolos” associada ao ficheiro `/front/6_listofsymbols.tex`.

## 2.3 Formatos e Regras

Uma das coisas mais importantes (e mais difíceis) de manter num documento longo como uma dissertação é a consistência. Assim, usar algumas convenções torna o trabalho mais fácil para si e para o(s) orientador(es). Use o código fornecido neste ficheiro como base para a introdução das suas figuras, tabelas e restantes elementos.

### 2.3.1 Glossário, acrónimos e símbolos

Para ajudar o candidato a gerir as listas de termos específicos (glossário), acrónimos e símbolos, o *template* faz uso do *package glossaries*. Este permite, por exemplo, a ordenação alfabética das listas mencionadas e também que os acrónimos sejam descritos pelo menos uma vez no texto. As listas de termos, acrónimos e símbolos são definidas nos ficheiros mencionados na Subsecção 2.2.3. Tenha em consideração a informação presente nos comentários e os exemplos fornecidos, e de forma adicional na documentação do *package* disponível no endereço [ctan.org/pkg/glossaries](http://ctan.org/pkg/glossaries) ou em [en.wikibooks.org/wiki/LaTeX/Glossary](http://en.wikibooks.org/wiki/LaTeX/Glossary).

No documento, para introduzir os termos definidos no glossário use o comando `\gls{<tag>}`, onde `<tag>` se refere ao identificador do termo definido no ficheiro `0_glossary.tex`. O *package glossaries* disponibiliza comandos adicionais que permitem introduzir variações do termo originalmente definido, para tal consulte a documentação.

Para introduzir acrónimos ao longo do texto, o uso mais comum será através do comando `\ac{<tag>}`, onde `<tag>` se refere ao identificador do acrónimo definido no ficheiro `0_acronyms.tex`. A primeira vez que o comando for usado é introduzida a versão completa (e.g., *Application Programming Interface (API)*), e nas seguintes apenas será apresentado o acrónimo (e.g., API). A Tabela 2.1 resume os principais comandos a ter em consideração.

Tabela 2.1: Principais comandos para introduzir acrónimos.

Comando		Resultado
<code>\ac{usb}</code>	primeiro uso	<i>Universal Serial Bus (USB)</i>
<code>\ac{usb}</code>	repetição do comando	USB
<code>\acl{usb}</code>	força nome completo	<i>Universal Serial Bus</i>
<code>\acs{usb}</code>	força acrónimo	USB
<code>\acf{usb}</code>	força versão completa	<i>Universal Serial Bus (USB)</i>

Adicionalmente, para que um termo ou acrónimo seja apresentado na respetiva lista do documento final, terá que os usar pelo menos uma vez ao longo do texto. O mesmo não se aplica aos símbolos definidos em `front/0_symbols.tex`.

### 2.3.2 Referências

O BibTeX é usado para formatar as referências bibliográficas e inserir citações como esta [1] através do comando `\cite{<Bibtexkey>}`. As opções adotadas para a DEEclass fazem com que as citações no texto sejam apresentadas como números entre parênteses rectos. Citações múltiplas são separadas por vírgulas (e.g., [2, 3, 4]). Na secção correspondente, as referências são ordenadas pela ordem de citação.

Considere que as citações [5] devem ser colocadas antes dos sinais de pontuação [6], caso haja, como uma vírgula ou um ponto final [7]. O mesmo se aplica a notas de rodapé<sup>1</sup>.

### 2.3.3 Listas

Listas não numeradas são produzidas pelo ambiente `itemize`. Cada entrada da lista deve ser precedida pela sequência de controlo `\item`. Por outro lado, as listas ordenadas são geradas pelo ambiente `enumerate` e cada entrada também deve ser precedida de `\item`, que irá gerar automaticamente o rótulo dessa entrada. Os dois ambientes podem ser usados de forma encadeada.

1. Primeiro nível lista ordenada
2. Primeiro nível lista ordenada

<sup>1</sup>Como esta nota de rodapé, aqui em baixo.

- Segundo nível lista não ordenada
  - Terceiro nível lista não ordenada
- Segundo nível lista não ordenada
  - (a) Terceiro nível lista ordenada
  - (b) Terceiro nível lista ordenada

### 3. Primeiro nível lista ordenada

#### 2.3.4 Figuras

É desejável que a sua dissertação inclua figuras em quantidade e qualidade por forma a ilustrar as ideias que pretende transmitir. Todos os ficheiros de figuras devem ser colocados no diretório `/figures`. Para inserir as figuras no seu documento deve, regra geral, usar o código:

```
\begin{figure}[htbp]
\centering
\includegraphics[scale=0.8]{cap2_fig1.eps}
\caption{Legenda com citação \cite{Lipsum08}.}
\label{fig:exemplo1}
\end{figure}
```

Este código produz a Figura 2.1. As figuras podem ser redimensionadas de uma forma absoluta através da opção `scale`, ou de forma relativa, e.g., à largura da área de texto da forma: `\includegraphics[width=0.5\textwidth]{cap2_fig1.eps}`. Se necessário pode também recorrer a sub-figuras (ver código deste ficheiro), como demonstrado pela Figura 2.2 que contém as sub-figuras 2.2a e 2.2b.

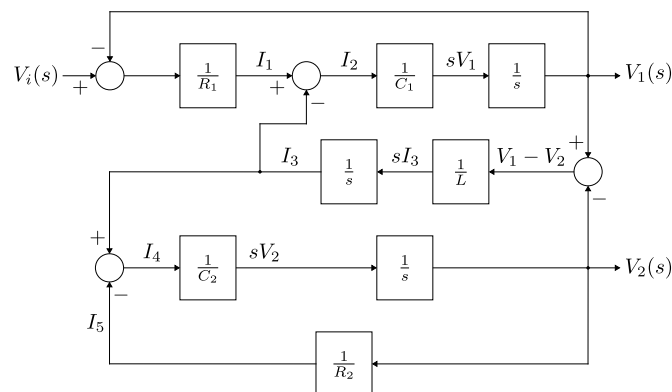


Figura 2.1: Legenda com citação [2].

Tenha em consideração que nem sempre as figuras irão aparecer no ponto onde escreveu o código, dado que o posicionamento depende do espaço disponível na página. Posicionar as figuras é trabalho para o  $\text{L}^{\text{A}}\text{T}_{\text{E}}\text{X}$  e por isso só se deve preocupar

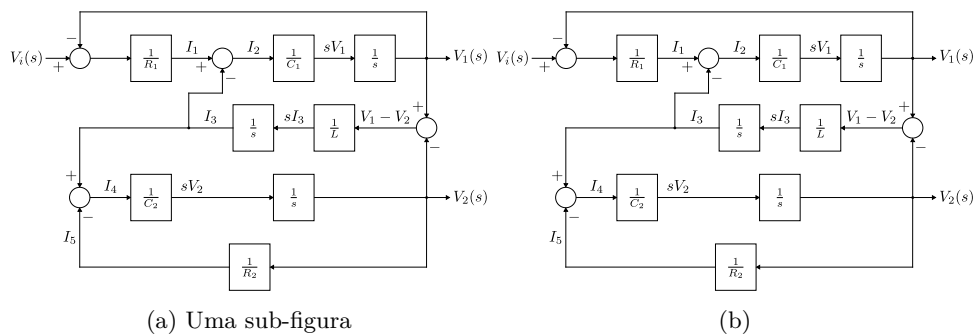
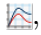


Figura 2.2: Uma figura com duas sub-figuras: (a) com legenda e (b) sem legenda.

em fazer as imagens, de preferência em formato vetorial (e.g., EPS, PDF). Neste sentido existem várias ferramentas, sendo o Inkscape ([inkscape.org](http://inkscape.org)) uma excelente alternativa. O  $\text{\LaTeX}$  por omissão aceita os formatos PDF, JPG e PNG. As figuras devem ser sempre referidas no texto e devem também ter sempre uma legenda, definida através do comando `\caption{}`. Não esquecer que quando uma figura é obtida de uma referência bibliográfica, i.e., não é da sua autoria, esse facto deve ser mencionado (ver legenda da Figura 2.2).

Este *template* disponibiliza o comando adicional `\inlinegraphics` que permite inserir figuras na linha de texto. Este é um exemplo , verifique como usar o comando no código deste ficheiro. Por vezes uma figura necessita de ser apresentada em *landscape*, onde a Figura 2.3 é um exemplo desta forma de apresentação.

### 2.3.5 Tabelas

As tabelas são uma forma importante de apresentação de informação. A Tabela 2.2 ilustra a aplicação das principais diretrizes a ter em consideração na construção de tabelas:

1. Não usar linhas verticais.
2. A legenda é colocada antes da tabela.
3. Usar as macros `\toprule`, `\midrule` e `\bottomrule` para criar as linhas horizontais, respetivamente, do topo, meio e fundo da tabela.



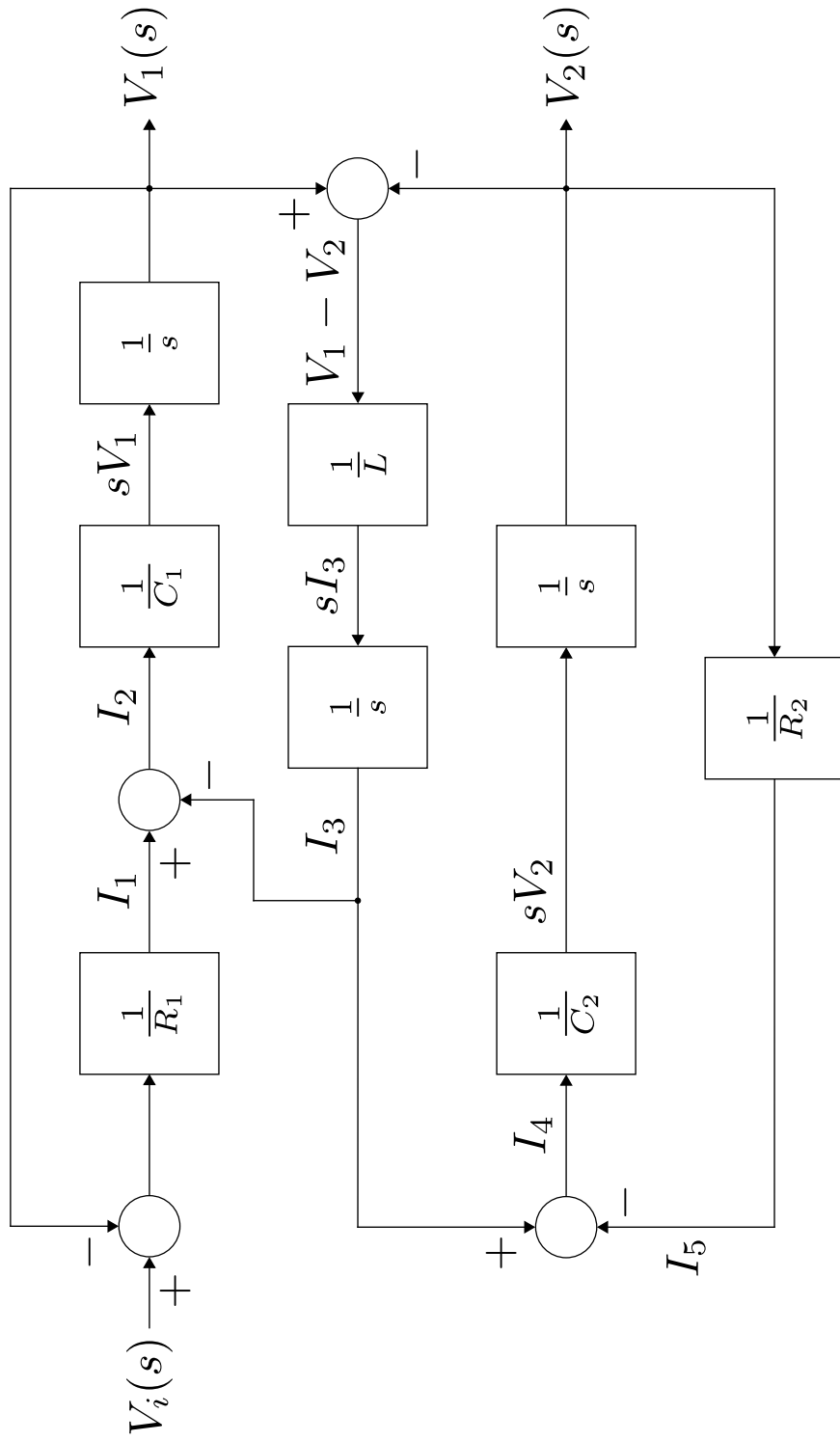


Figura 2.3: Uma figura em landscape.

Considere o seguinte código usado para criar a Tabela 2.2:

```
\begin{table}
\caption{Exemplo de uma tabela simples em \LaTeX{}}
\label{tab:basictable}
\centering
\begin{tabular}{l c c}
\toprule
\thead{Coluna 1} & \thead{Coluna 2} & \thead{Coluna 3} \\
\midrule
Linha 1 & 0.2 & 0.8 \\
Linha 2 & 0.17 & 0.7 \\
Linha 3 & 0.24 & 0.75 \\
Linha 4 & 0.68 & 0.3 \\
\bottomrule
\end{tabular}
\end{table}
```

Tabela 2.2: Exemplo de uma tabela simples em  $\text{\LaTeX}$ .

Coluna 1	Coluna 2	Coluna 3
Linha 1	0.2	0.8
Linha 2	0.17	0.7
Linha 3	0.24	0.75
Linha 4	0.68	0.3

Para fazer referência a tabelas use o comando `\ref{<label>}`, onde `<label>` se refere ao rótulo definido por `\label{<label>}`. Regra geral coloque sempre um til, i.e., `Tabela~\ref{<label>}`, para introduzir um *unbreakable space*. Ambientes e comandos adicionais podem ser empregues para construir tabelas mais complexas/específicas (desde que mantidas as regras gerais definidas anteriormente): `tabularx`, `longtable`, `\multicolumn`, `\multirow`, entre outros. Em caso de dificuldade na criação do código para as tabelas, sugere-se o *website* [www.tablesgenerator.com](http://www.tablesgenerator.com).

### 2.3.6 Listagens de código

Para apresentar excertos de código-fonte na sua dissertação este *template* usa o *package* `listings`. Tenha em consideração que por omissão as listagens estão definidas como flutuantes para que o  $\text{\LaTeX}$  as possa posicionar da melhor forma. Esta definição implica também que uma listagem não será dividida por uma nova página, pelo que é recomendado que utilize excertos que não excedam uma página. Existem muitas opções que podem ser especificadas neste ambiente, para mais informações consultar [en.wikibooks.org/wiki/LaTeX/Source\\_Code\\_Listings](http://en.wikibooks.org/wiki/LaTeX/Source_Code_Listings).

O comando `\printlistoflistings`, invocado no ficheiro `4_frontmatterlists.tex`, cria a secção “Listagens” na sua dissertação. Assim, se não usar listagens na sua dissertação deverá comentar este comando. A Listagem 2.1 e a Listagem 2.2 são dois exemplos de listagens de código. Analise o conteúdo deste ficheiro para mais detalhes.

---

```
1 #include<stdio.h>
2 main()
3 {
4     printf("Hello World");
5 }
```

---

Listagem 2.1: Exemplo simples de C.

Uma listagem de código também pode ser inserida diretamente de um ficheiro através do comando `\lstinputlisting[<settings>]{<pathtofile>/file.c}`.

---

```
1 import numpy as np
2
3 def incmatrix(genl1,genl2):
4     m = len(genl1)
5     n = len(genl2)
6     M = None #to become the incidence matrix
7     VT = np.zeros((n*m,1), int) #dummy variable
8
9     #compute the bitwise xor matrix
10    M1 = bitxormatrix(genl1)
11    M2 = np.triu(bitxormatrix(genl2),1)
12
13    for i in range(m-1):
14        for j in range(i+1, m):
15            [r,c] = np.where(M2 == M1[i,j])
16            for k in range(len(r)):
17                VT[(i)*n + r[k]] = 1;
18                VT[(i)*n + c[k]] = 1;
19                VT[(j)*n + r[k]] = 1;
20                VT[(j)*n + c[k]] = 1;
21
22            if M is None:
23                M = np.copy(VT)
24            else:
25                M = np.concatenate((M, VT), 1)
26            VT = np.zeros((n*m,1), int)
27    return M
```

---

Listagem 2.2: Exemplo longo em Python.

A apresentação de algoritmos na forma de pseudo-código é útil para apresentar uma dada lógica independentemente da linguagem em que esta irá ser implementada. O Algoritmo 2.1 é um exemplo criado com os comandos do *package* `algorithmicx`.

---

```

1   $i \leftarrow 10$ 
2  if  $i \geq 5$  then
3       $i \leftarrow i - 1$ 
4  else
5      if  $i \leq 3$  then
6           $i \leftarrow i + 2$  ▷ Isto é um comentário
7      end if
8  end if

```

---

Algoritmo 2.1: Exemplo de um algoritmo

Irá encontrar na documentação deste *package* ([ctan.org/pkg/algorithmicx](http://ctan.org/pkg/algorithmicx)) a lista completa de comandos disponíveis para criar os mais comuns ciclos e estruturas de controlo de fluxo lógico. É também possível fazer referência a linhas específicas do algoritmo, e.g., ver código da linha 3.

### 2.3.7 Equações

Se a sua tese fizer uso de conteúdo matemático, então a opção de usar o  $\text{\LaTeX}$  foi a mais acertada. O livro “Uma não tão pequena introdução ao  $\text{\LaTeX}$ ” tem informação suficiente para a maioria dos casos de composição matemática, mas para conteúdos mais completos recomenda-se o guia [tug.ctan.org/info/short-math-guide/short-math-guide.pdf](http://tug.ctan.org/info/short-math-guide/short-math-guide.pdf). Adicionalmente, uma extensa lista de símbolos pode ser consultada em [tug.ctan.org/info/symbols/comprehensive/symbols-a4.pdf](http://tug.ctan.org/info/symbols/comprehensive/symbols-a4.pdf).

O  $\text{\LaTeX}$  permite a escrita de equações *inline* como  $E = mc^2$  ou em modo *display*, sendo neste caso automaticamente numeradas:

```

\begin{equation}
E = mc^2 .
\label{eqn:einstein}
\end{equation}

```

que produz a famosa equação:

$$E = mc^2. \tag{2.1}$$

Alternativamente, se pretender que (2.1) não seja numerada pode usar o código `$$ E = mc^2 $$` que produz:

$$E = mc^2.$$

### 2.3.8 Teoremas

Teoremas, lemas e corolários devem ser numerados por ordem crescente. O *template* fornece estes ambientes adaptados ao idioma selecionado para o documento em `main.tex`. Através do comando `\newtheorem` pode criar ambientes adicionais do mesmo tipo (no ficheiro `preamble.tex`).

**Teorema 1** *Isto é um exemplo da aplicação do ambiente `theorem`. Os teoremas são numerados por ordem crescente, iniciando em 1.*

**Corolário 1** *Isto é um exemplo da aplicação do ambiente `corollary`. Os corolários são numerados por ordem crescente, iniciando em 1.*

**Lema 1** *Isto é um exemplo da aplicação do ambiente `lemma`. Os lemas são numerados por ordem crescente, iniciando em 1.*

## 2.4 Notas Adicionais

Boa sorte!



## Capítulo 3

# Conclusões

Lorem ipsum dolor sit amet, consectetur adipiscing elit. Ut purus elit, vestibulum ut, placerat ac, adipiscing vitae, felis. Curabitur dictum gravida mauris. Nam arcu libero, nonummy eget, consectetur id, vulputate a, magna. Donec vehicula augue eu neque. Pellentesque habitant morbi tristique senectus et netus et malesuada fames ac turpis egestas. Mauris ut leo. Cras viverra metus rhoncus sem. Nulla et lectus vestibulum urna fringilla ultrices. Phasellus eu tellus sit amet tortor gravida placerat. Integer sapien est, iaculis in, pretium quis, viverra ac, nunc. Praesent eget sem vel leo ultrices bibendum. Aenean faucibus. Morbi dolor nulla, malesuada eu, pulvinar at, mollis ac, nulla. Curabitur auctor semper nulla. Donec varius orci eget risus. Duis nibh mi, congue eu, accumsan eleifend, sagittis quis, diam. Duis eget orci sit amet orci dignissim rutrum.

### 3.1 Trabalho Futuro

Lorem ipsum dolor sit amet, consectetur adipiscing elit. Ut purus elit, vestibulum ut, placerat ac, adipiscing vitae, felis. Curabitur dictum gravida mauris. Nam arcu libero, nonummy eget, consectetur id, vulputate a, magna. Donec vehicula augue eu neque. Pellentesque habitant morbi tristique senectus et netus et malesuada fames ac turpis egestas. Mauris ut leo. Cras viverra metus rhoncus sem. Nulla et lectus vestibulum urna fringilla ultrices. Phasellus eu tellus sit amet tortor gravida placerat. Integer sapien est, iaculis in, pretium quis, viverra ac, nunc. Praesent eget sem vel leo ultrices bibendum. Aenean faucibus. Morbi dolor nulla, malesuada eu,

pulvinar at, mollis ac, nulla. Curabitur auctor semper nulla. Donec varius orci eget risus. Duis nibh mi, congue eu, accumsan eleifend, sagittis quis, diam. Duis eget orci sit amet orci dignissim rutrum.



# Referências

- [1] W. World Wide Web Consortium, “W3C – About SVG.” Available at <http://www.w3.org/TR/SVG/intro.html/>, Apr. 2005. (Last accessed in 12/05/2019). [Citado na página 10]
- [2] Ipsum, “Lorem ipsum.” Available at <http://www.lipsum.com/>, 2008. (Last accessed in 12/05/2019). [Citado nas páginas vii, 10 e 11]
- [3] Q. Li, *Delay Characterization and Performance Control of Wide-area Networks*. PhD thesis, Univ. of Delaware, Newark, May 2000. [Citado na página 10]
- [4] J. C. Candy and G. C. Temes, eds., *Oversampling Delta-Sigma Data Converters Theory, Design and Simulation*. New York: IEEE Press., 1992. [Citado na página 10]
- [5] Motorola, *FLEXChip Signal Processor (MC68175/D)*, 1996. [Citado na página 10]
- [6] R. Jain, K. K. Ramakrishnan, and D. M. Chiu, “Congestion avoidance in computer networks with a connectionless network layer,” Tech. Rep. DEC-TR-506, Digital Equipment Corporation, MA, Aug. 1987. [Citado na página 10]
- [7] F. Delorme *et al.*, “Butt-jointed DBR laser with 15 nm tunability grown in three MOVPE steps,” *Electron. Lett.*, vol. 31, no. 15, pp. 1244–1245, 1995. [Citado na página 10]



## Anexo A

# Título do Anexo

### A.1 Secção

Lorem ipsum dolor sit amet, consectetur adipiscing elit. Ut purus elit, vestibulum ut, placerat ac, adipiscing vitae, felis. Curabitur dictum gravida mauris. Nam arcu libero, nonummy eget, consectetur id, vulputate a, magna. Donec vehicula augue eu neque. Pellentesque habitant morbi tristique senectus et netus et malesuada fames ac turpis egestas. Mauris ut leo. Cras viverra metus rhoncus sem. Nulla et lectus vestibulum urna fringilla ultrices. Phasellus eu tellus sit amet tortor gravida placerat. Integer sapien est, iaculis in, pretium quis, viverra ac, nunc. Praesent eget sem vel leo ultrices bibendum. Aenean faucibus. Morbi dolor nulla, malesuada eu, pulvinar at, mollis ac, nulla. Curabitur auctor semper nulla. Donec varius orci eget risus. Duis nibh mi, congue eu, accumsan eleifend, sagittis quis, diam. Duis eget orci sit amet orci dignissim rutrum.

### A.2 Mais uma secção do Anexo A

Lorem ipsum dolor sit amet, consectetur adipiscing elit. Ut purus elit, vestibulum ut, placerat ac, adipiscing vitae, felis. Curabitur dictum gravida mauris. Nam arcu libero, nonummy eget, consectetur id, vulputate a, magna. Donec vehicula augue eu neque. Pellentesque habitant morbi tristique senectus et netus et malesuada fames ac turpis egestas. Mauris ut leo. Cras viverra metus rhoncus sem. Nulla et lectus vestibulum urna fringilla ultrices. Phasellus eu tellus sit amet tortor gravida

placemat. Integer sapien est, iaculis in, pretium quis, viverra ac, nunc. Praesent eget sem vel leo ultrices bibendum. Aenean faucibus. Morbi dolor nulla, malesuada eu, pulvinar at, mollis ac, nulla. Curabitur auctor semper nulla. Donec varius orci eget risus. Duis nibh mi, congue eu, accumsan eleifend, sagittis quis, diam. Duis eget orci sit amet orci dignissim rutrum.